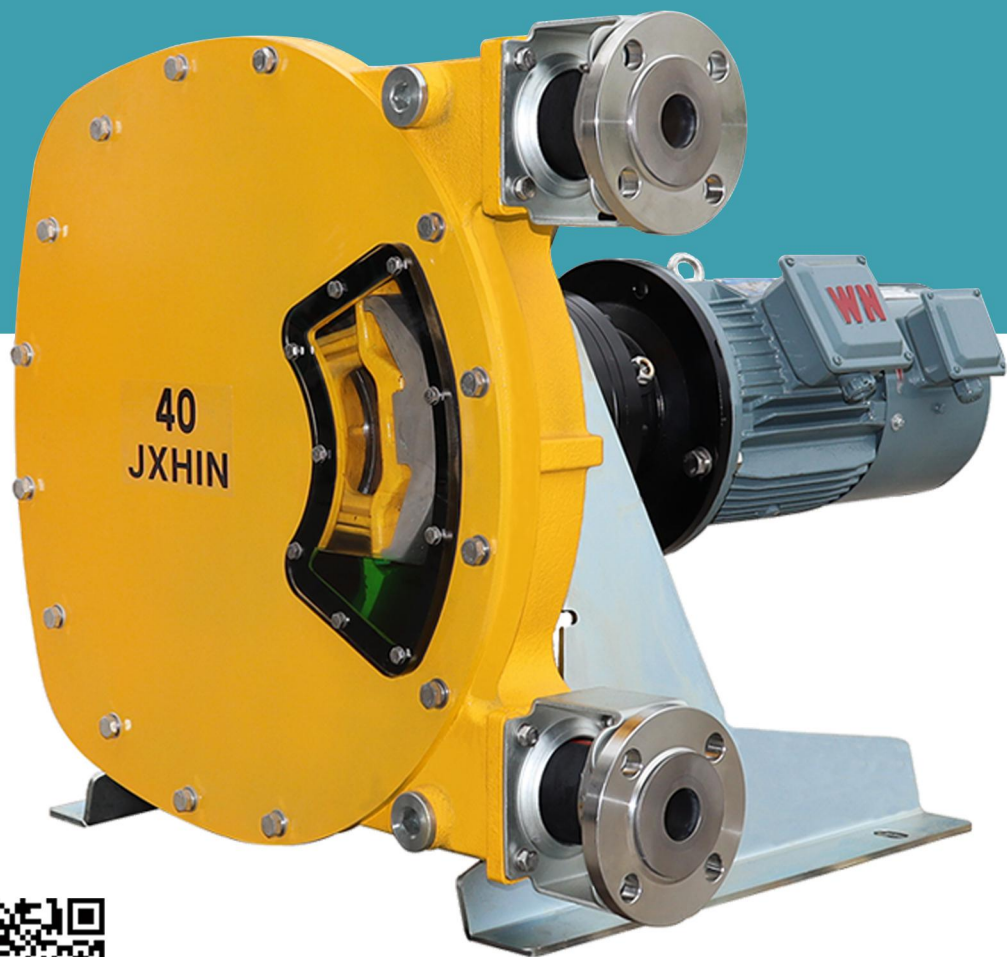


上海巨欣泵业有限公司

工业软管泵



www.jxhin.com

工业软管泵



高效率，高精度，为您提供值得信赖的产品！

JXHIN软管泵自我要求！从精密铸造到加工，全部采用高精度设备，零部件采用DMG七轴五联动高精机加工，精度更有保障，泵性能更加稳定，公司拥有专业的团队对软管泵进行长期的研究，设计更加完善，对您的各种需求都能提供最佳的选择。

JXHIN泵采用模具铸造而成，壳体采用树脂砂（球墨铸铁）铸造，可靠，耐用！铸件具有以下几项优点综合品质好，结构强，不易开裂产生气孔，使得外观更加细腻，为压力高达16bar奠定了可靠的质量基础。

JXHIN泵降低您的维护成本！全新的结构设计，核心部件软管采用意大利品牌配套，在各种恶劣的工况下表现良好。

公司简介



工作原理



产品优点

- 01 自吸高度高达9.5、可干运行和自吸
- 02 适用于高粘性和剪切敏感的产品较为理想
- 03 无内泄漏现象，流量稳定，提供精确的、可重复的计量能力、复测容积精度 $\pm 1\%$
- 04 最少的维护---只需更换软管
- 05 传送磨蚀性浆液、腐蚀性的酸性物质、气态流体、如同输送水一样轻而易举
- 06 没有可能造成泄漏、堵塞和腐蚀的密封件、球阀、隔膜、浸入式转子、定子和活塞等

产品参数

型号	额定流量L/H	最大压力Bar	额定转速rpm	额定功率KW	重量KG
JX10	57	10	43	0.37	27
JX15	215	12	43	0.55	41
JX20	391	10	43	0.55	41
JX25	792	16	44	1.1	108
JX32	1650	16	44	1.5	122
JX40	3280	16	41	2.2	194
JX50	7175	16	41	4	282
JX65	18000	16	45	5.5	550
JX80	24500	16	35	11	900
JX100	42000	16	35	15	1300
JX125	66000	16	33	22	2400

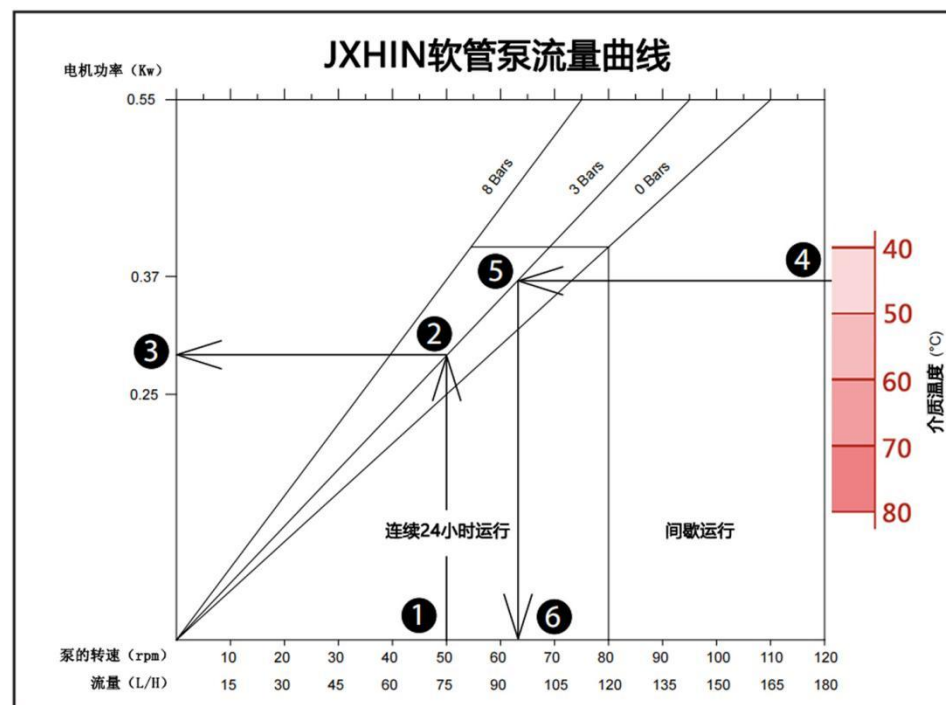
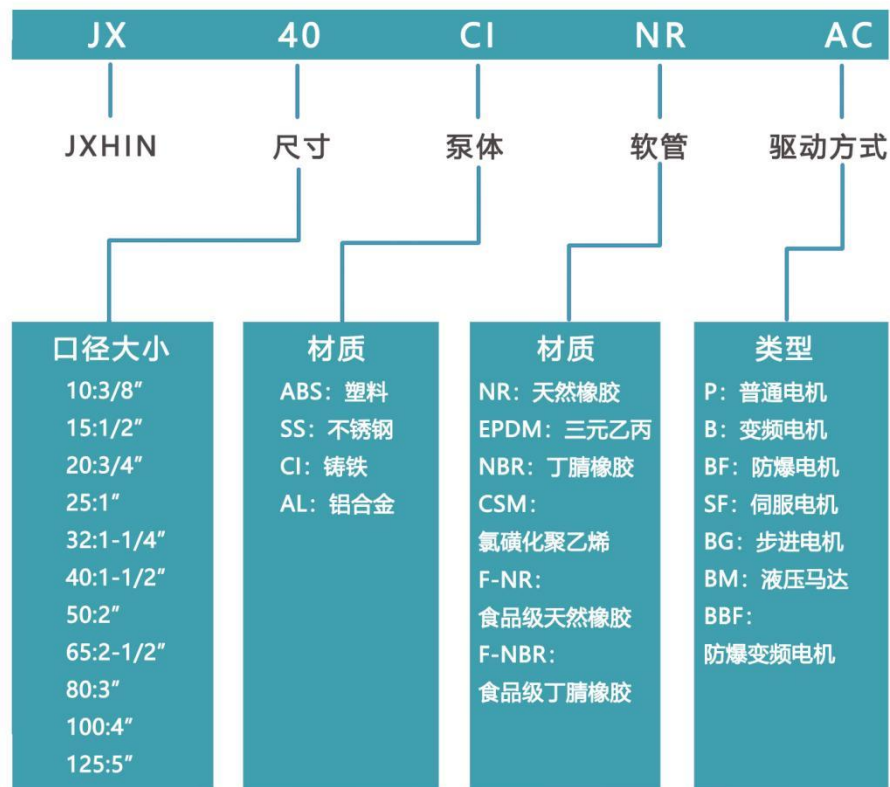
JXHIN系列



工业软管泵特征



高效率，高精度，为您提供值得信赖的产品！



如何使用软管泵曲线

- 1- 选择需要的流量，这会给你需要的泵速。
- 2- 上升来计算出口压力。
- 3- 向左移找到电机功率。
- 4- 确定液体的最大温度。
- 5- 向左移计算出口压力。
- 6- 向下移确定该液体温度下的最大允许泵速。

JXHIN-10 工业软管泵



材质

泵体材质: 铝合金, ABS, 不锈钢, 铁。

软管材质:

天然橡胶 (NR),
三元乙丙 (EPDM),
丁睛橡胶 (NBR),
氯磺化聚乙烯 (CSM),
食品级软管 (F-NR,F-NBR)。

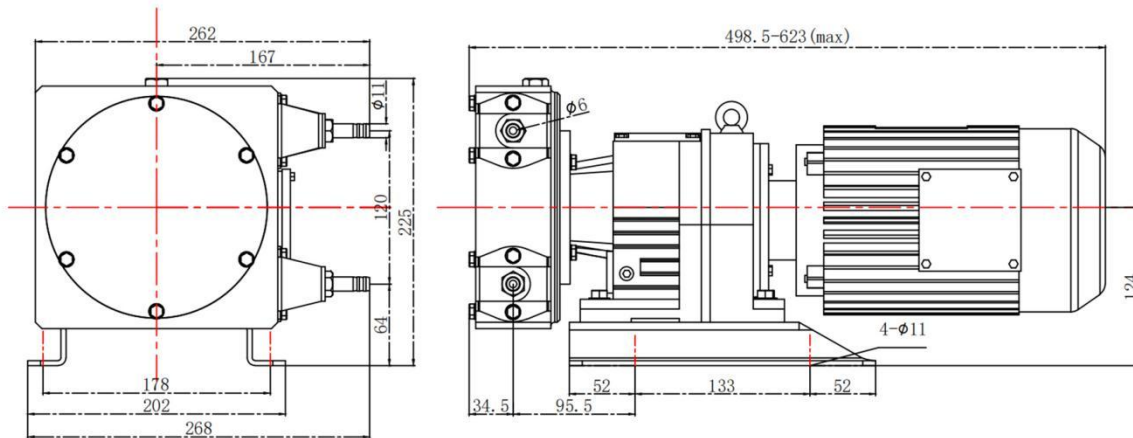
其他参数

重量: 27KG

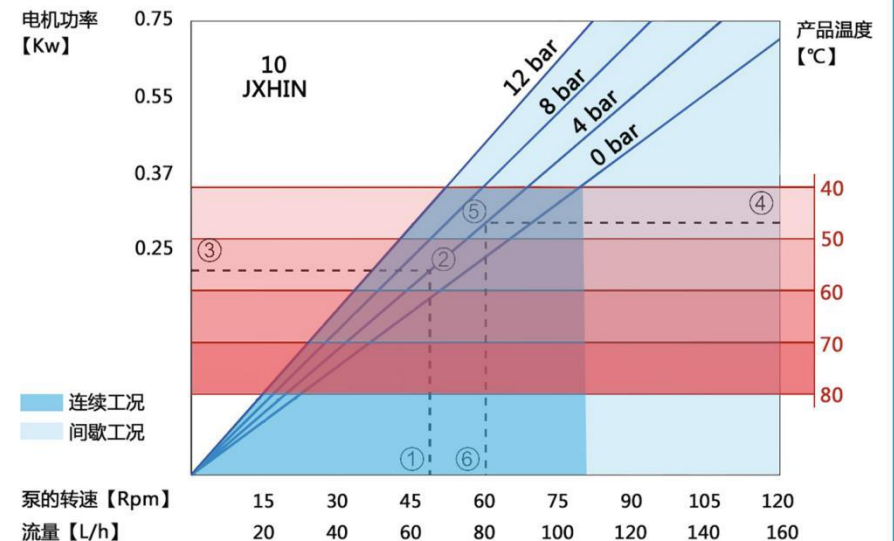
润滑油用量: 0.2L

主要技术参数

自吸扬程 [m]	9.5(清水)
最大颗粒直径[mm]	1.5
进出口尺寸[inch]	3/8" 宝塔
电机功率[kw]	0.25/0.37
额定电压[v]	220/380
额定转速[r/min]	43
每转流量[L]	0.022
额定流量[L/H]	57
最大流量[L/H]	160
出口压力[bar]	12
最大扬程[m]	120

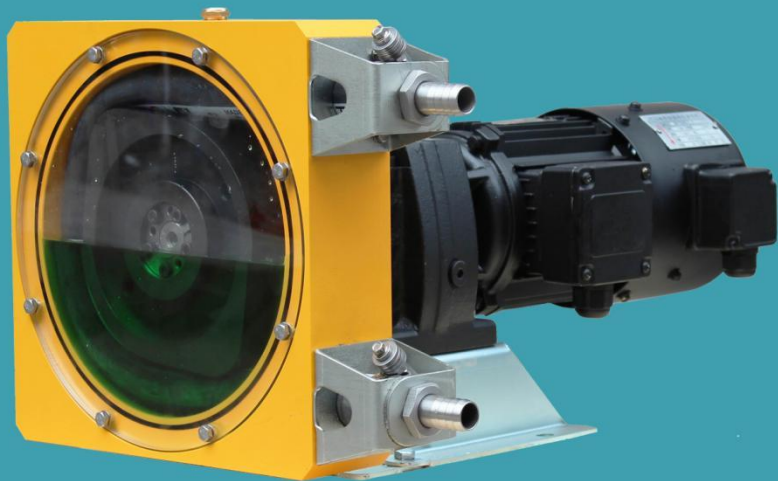


注释: 所有尺寸都是以毫米 (mm) 为单位;
电机的长度会随不同品牌、类型变化, 具体请咨询巨欣泵业。



注释: 曲线图的使用方法详见P3。

JXHIN-15 工业软管泵



材质

泵体材质: 铝合金, ABS, 不锈钢, 铁。

软管材质:

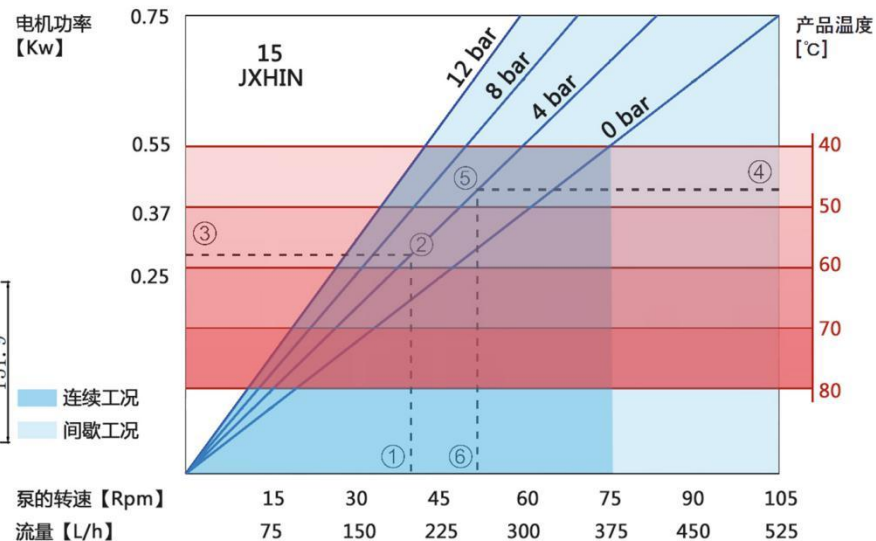
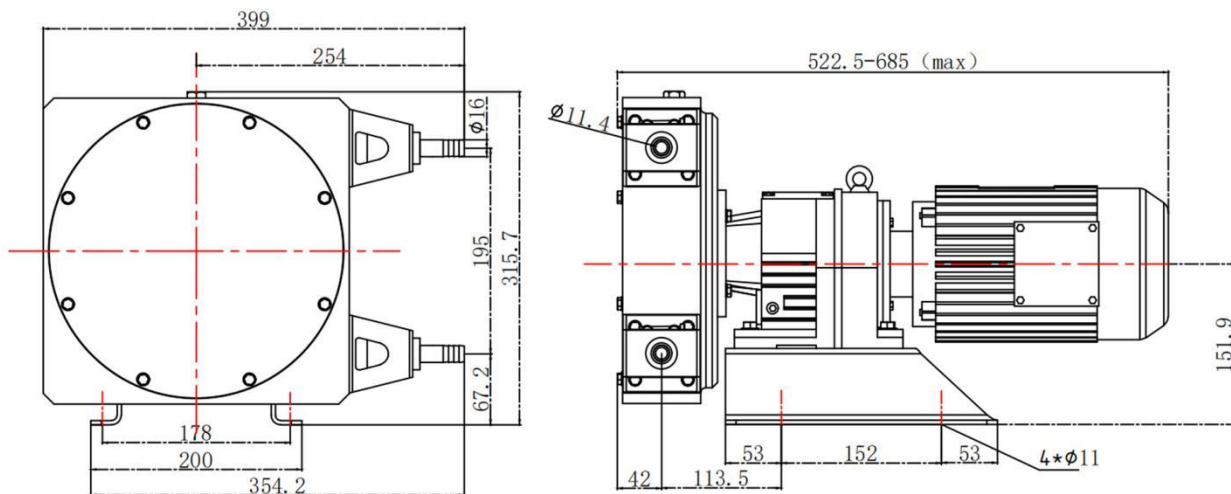
天然橡胶 (NR),
三元乙丙 (EPDM),
丁腈橡胶 (NBR),
氯磺化聚乙烯 (CSM),
食品级软管 (F-NR, F-NBR)。

其他参数

重量: 41KG
润滑油用量: 0.6L

主要技术参数

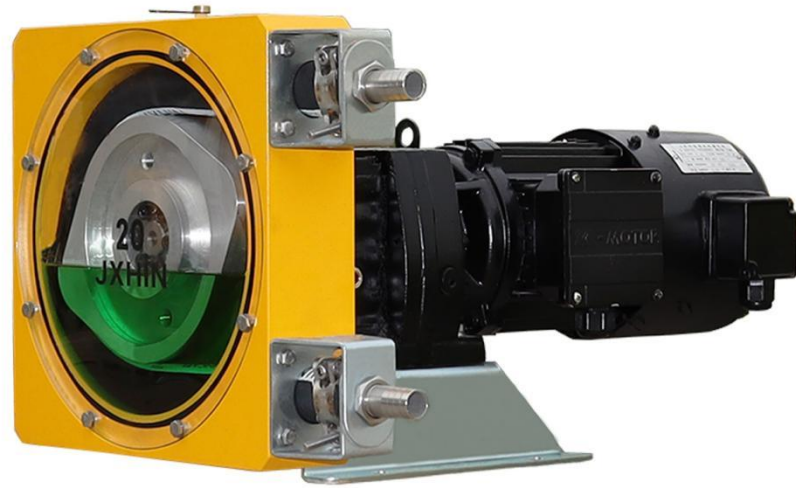
自吸扬程 [m].....9.5(清水)
最大颗粒直径[mm].....2.5
进出口尺寸[inch].....1/2" 宝塔
电机功率[kw].....0.55/0.75
额定电压[v].....220/380
额定转速[r/min].....43
每转流量[L].....0.083
额定流量[L/H].....215
最大流量[L/H].....525
出口压力[bar].....12
最大扬程[m].....120



注释: 所有尺寸都是以毫米 (mm) 为单位;
电机的长度会随不同品牌、类型变化, 具体请咨询巨欣泵业。

注释: 曲线图的使用方法详见P3。

JXHIN-20 工业软管泵



材质

泵体材质: 铝合金, ABS, 不锈钢, 铁。

软管材质:

天然橡胶 (NR),
三元乙丙 (EPDM),
丁睛橡胶 (NBR),
氯磺化聚乙烯 (CSM),
食品级软管 (F-NR,F-NBR)。

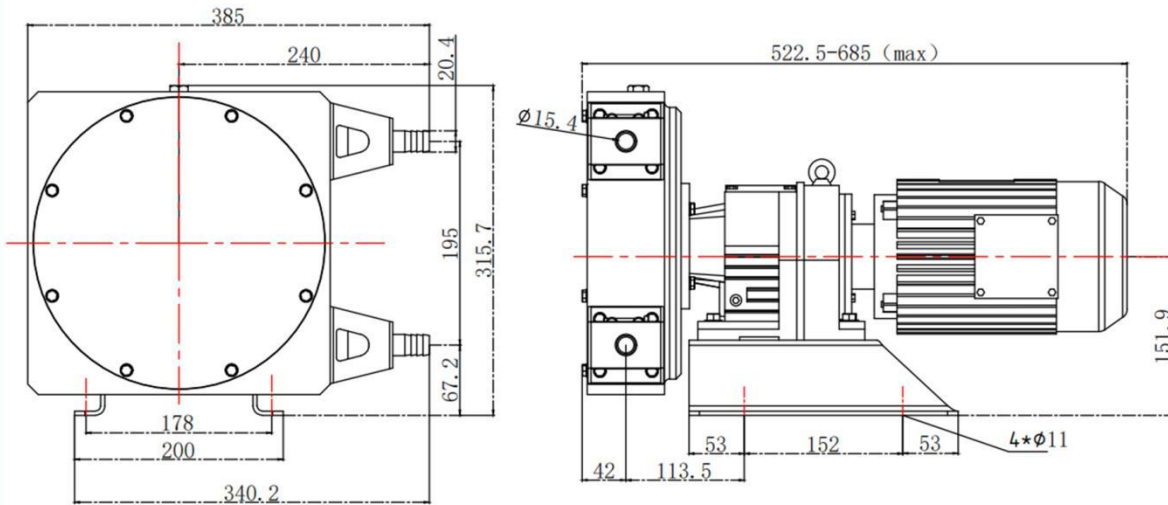
其他参数

重量: 41KG

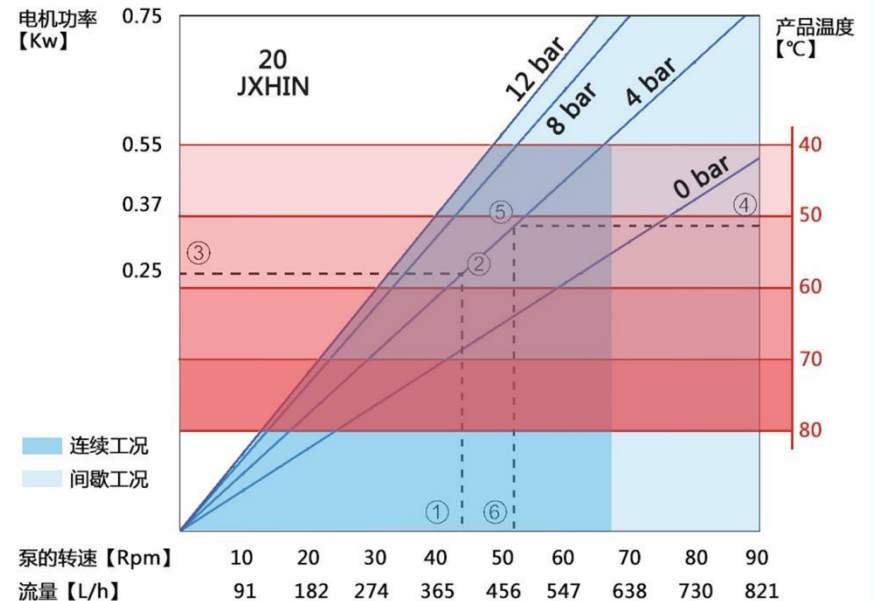
润滑油用量: 0.6L

主要技术参数

自吸扬程 [m]	9.5(清水)
最大颗粒直径[mm]	3.3
进出口尺寸[inch]	3/4 "宝塔"
电机功率[kw]	0.55/0.75
额定电压[v]	220/380
额定转速[r/min]	43
每转流量[L]	0.15
额定流量[L/H]	391
最大流量[L/H]	821
出口压力[bar]	12
最大扬程[m]	120



注释: 所有尺寸都是以毫米 (mm) 为单位;
电机的长度会随不同品牌、类型变化, 具体请咨询巨欣泵业。



注释: 曲线图的使用方法详见P3。

JXHIN-25 工业软管泵



材质

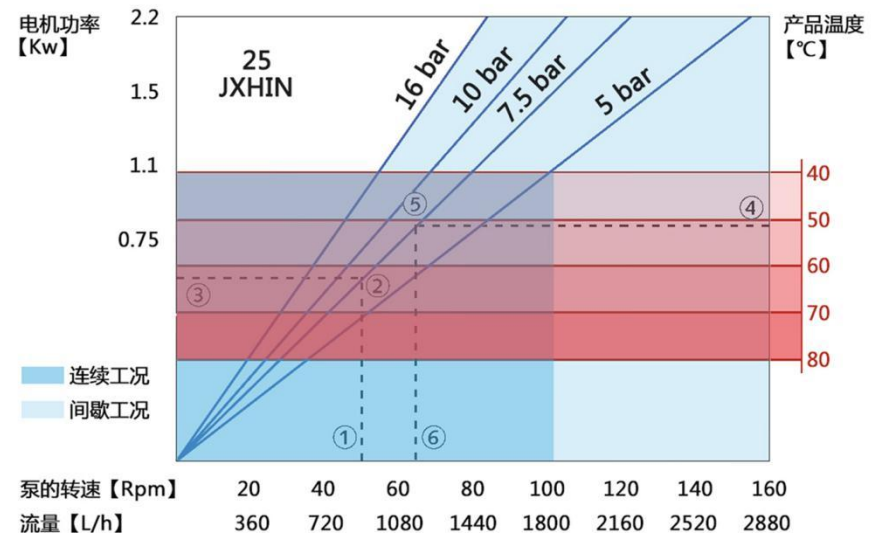
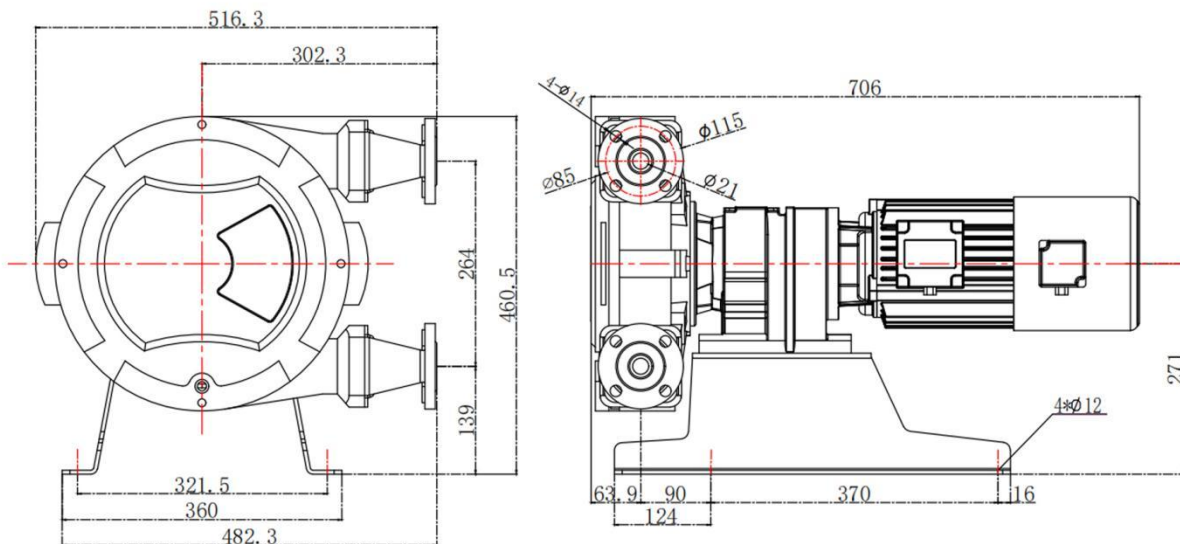
泵体材质：球墨铸铁。
 进出口材质：不锈钢，钛，ABS。
 软管材质：
 天然橡胶 (NR)，
 三元乙丙 (EPDM)，
 丁睛橡胶 (NBR)，
 氯磺化聚乙烯 (CSM)，
 食品级软管 (F-NR,F-NBR)。

其他参数

重量：108KG
 润滑油用量：2L

主要技术参数

自吸扬程 [m].....9.5(清水)
 最大颗粒直径[mm].....4.2
 进出口尺寸[inch].....1 "法兰
 电机功率[kw].....1.1/1.5
 额定电压[v].....220/380
 额定转速[r/min].....44
 每转流量[L].....0.3
 额定流量[L/H].....792
 最大流量[L/H].....2880
 出口压力[bar].....16
 最大扬程[m].....160



注释：所有尺寸都是以毫米 (mm) 为单位；
 电机的长度会随不同品牌、类型变化，具体请咨询巨欣泵业。

注释：曲线图的使用方法详见P3。

JXHIN-32 工业软管泵



材质

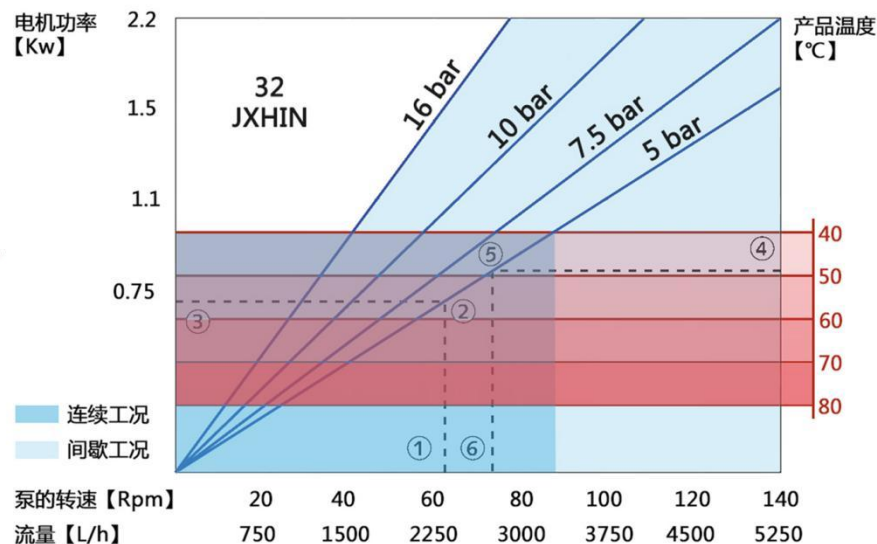
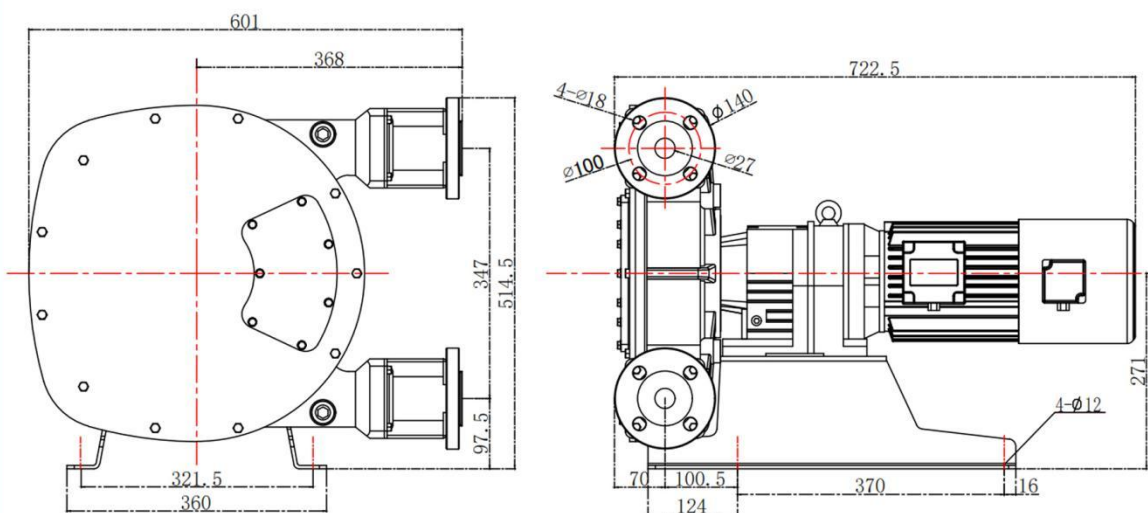
泵体材质：球墨铸铁。
 进出口材质：不锈钢，钛，ABS。
 软管材质：
 天然橡胶（NR），
 三元乙丙（EPDM），
 丁腈橡胶（NBR），
 氯磺化聚乙烯（CSM），
 食品级软管（F-NR,F-NBR）。

其他参数

重量：122KG
 润滑油用量：3L

主要技术参数

自吸扬程 [m].....9.5(清水)
 最大颗粒直径[mm].....5.4
 进出口尺寸[inch].....1-1/4" 法兰
 电机功率[kw].....1.5
 额定电压[v].....220/380
 额定转速[r/min].....44
 每转流量[L].....0.63
 额定流量[L/H].....1650
 最大流量[L/H].....5250
 出口压力[bar].....16
 最大扬程[m].....160



注释：所有尺寸都是以毫米（mm）为单位；
 电机的长度会随不同品牌、类型变化，具体请咨询巨欣泵业。

注释：曲线图的使用方法详见P3。



JXHIN-40 工业软管泵



材质

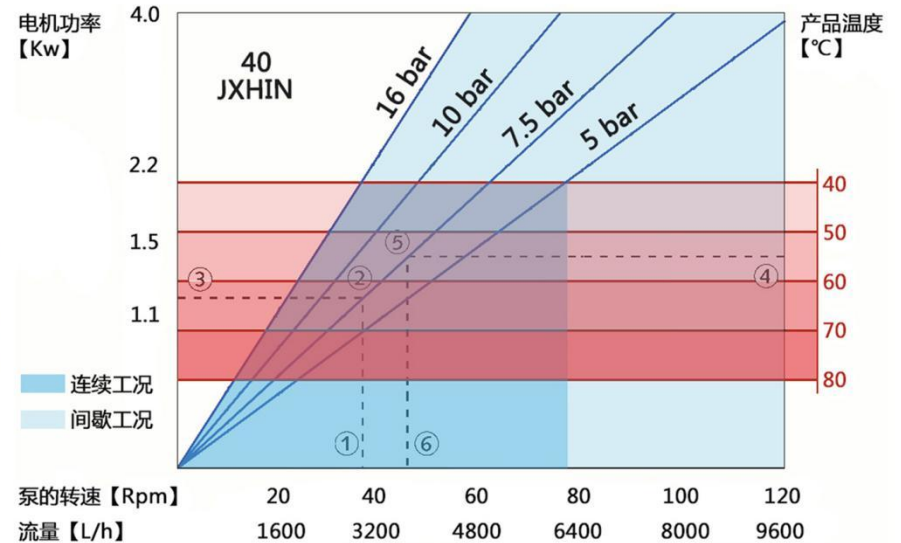
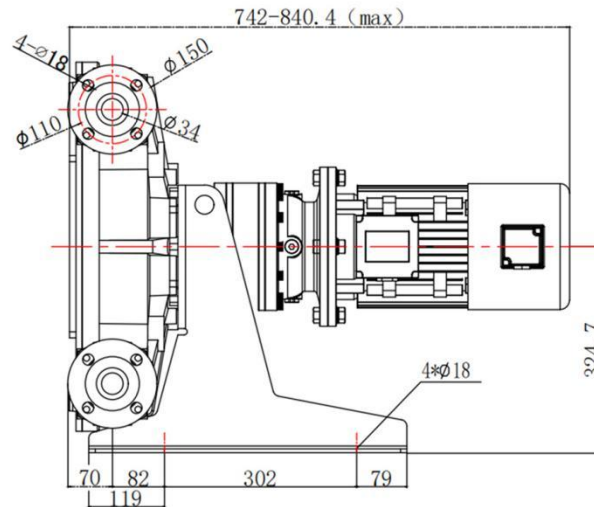
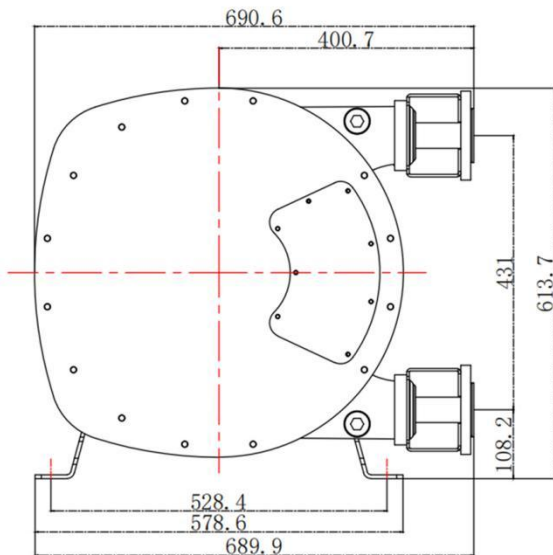
泵体材质：球墨铸铁。
 进出口材质：不锈钢，钛，ABS。
 软管材质：
 天然橡胶 (NR)，
 三元乙丙 (EPDM)，
 丁腈橡胶 (NBR)，
 氯磺化聚乙烯 (CSM)，
 食品级软管 (F-NR,F-NBR)。

其他参数

重量：194KG
 润滑油用量：5L

主要技术参数

自吸扬程 [m].....9.5(清水)
 最大颗粒直径[mm].....6.7
 进出口尺寸[inch].....1-1/2 "法兰
 电机功率[kw].....2.2/4
 额定电压[v].....220/380
 额定转速[r/min].....41
 每转流量[L].....1.3
 额定流量[L/H].....3280
 最大流量[L/H].....9600
 出口压力[bar].....16
 最大扬程[m].....160



注释：所有尺寸都是以毫米 (mm) 为单位；
 电机的长度会随不同品牌、类型变化，具体请咨询巨欣泵业。

注释：曲线图的使用方法详见P3。

JXHIN-50 工业软管泵



材质

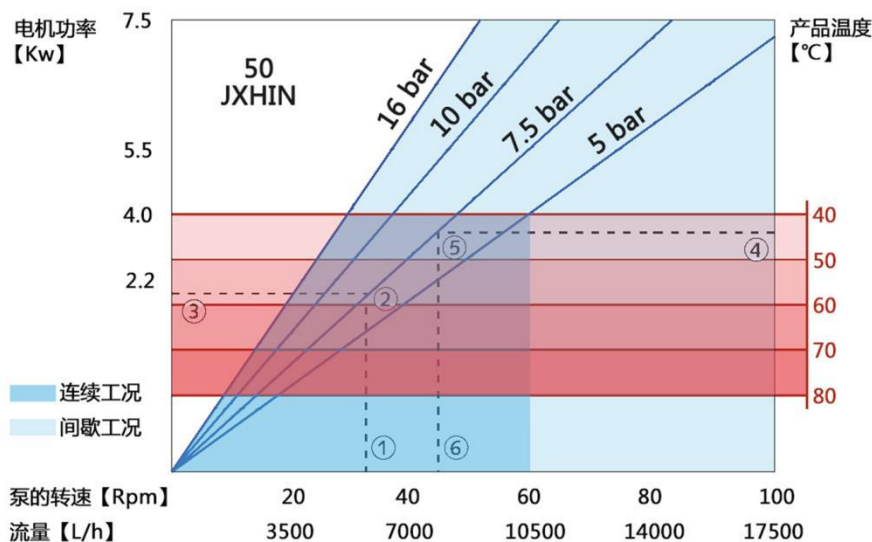
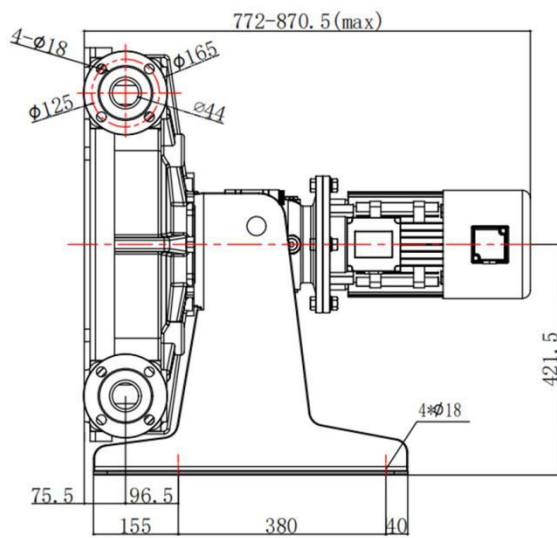
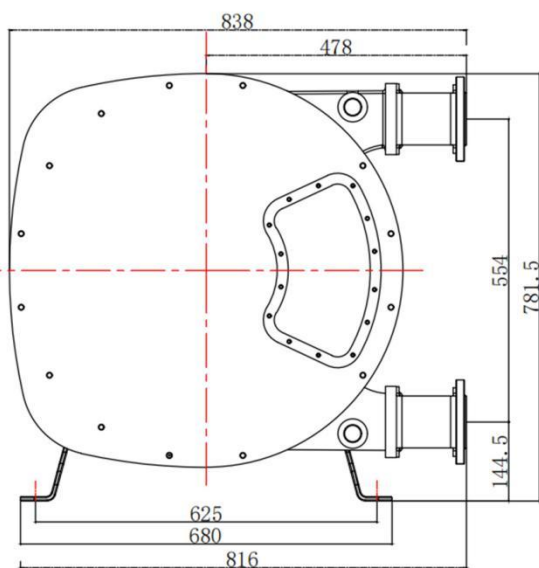
泵体材质: 球墨铸铁。
 进出口材质: 不锈钢, 钛, ABS。
 软管材质:
 天然橡胶 (NR),
 三元乙丙 (EPDM),
 丁腈橡胶 (NBR),
 氯磺化聚乙烯 (CSM),
 食品级软管 (F-NR,F-NBR)。

其他参数

重量: 282KG
 润滑油用量: 10L

主要技术参数

自吸扬程 [m].....9.5(清水)
 最大颗粒直径[mm].....8.3
 进出口尺寸[3/8].....2" 法兰
 电机功率[kw].....4/5.5
 额定电压[v].....220/380
 额定转速[r/min].....41
 每转流量[L].....2.9
 额定流量[L/H].....7175
 最大流量[L/H].....17500
 出口压力[bar].....16
 最大扬程[m].....160



注释: 所有尺寸都是以毫米 (mm) 为单位;
 电机的长度会随不同品牌、类型变化, 具体请咨询巨欣泵业。

注释: 曲线图的使用方法详见P3。



JXHIN-65 工业软管泵



材质

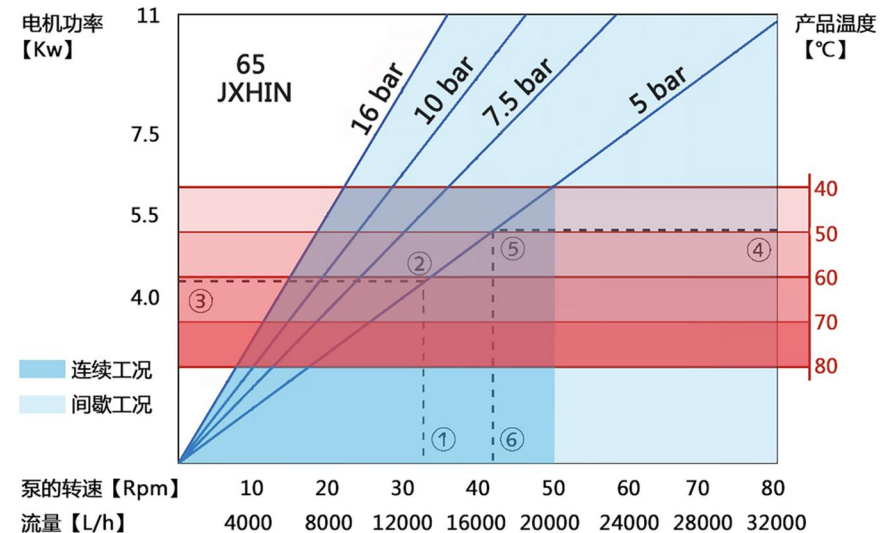
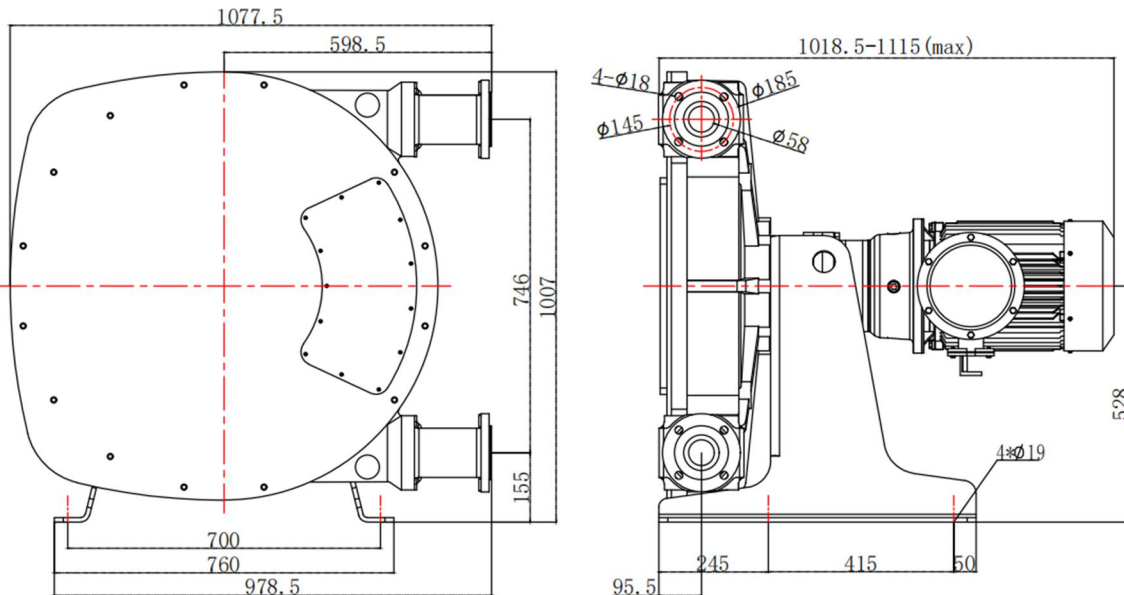
泵体材质：球墨铸铁。
 进出口材质：不锈钢，钛，ABS。
 软管材质：
 天然橡胶 (NR)，
 三元乙丙 (EPDM)，
 丁睛橡胶 (NBR)，
 氯磺化聚乙烯 (CSM)，
 食品级软管 (F-NR,F-NBR)。

其他参数

重量：550KG
 润滑油用量：20L

主要技术参数

自吸扬程 [m].....9.5(清水)
 最大颗粒直径[mm].....10.8
 进出口尺寸[inch].....2-1/2 "法兰
 电机功率[kw].....5.5/7.5
 额定电压[v].....220/380
 额定转速[r/min].....45
 每转流量[L].....6.7
 额定流量[L/H].....18000
 最大流量[L/H].....32000
 出口压力[bar].....16
 最大扬程[m].....160



注释：所有尺寸都是以毫米 (mm) 为单位；
 电机的长度会随不同品牌、类型变化，具体请咨询巨欣泵业。

注释：曲线图的使用方法详见P3。

JXHIN-80 工业软管泵



材质

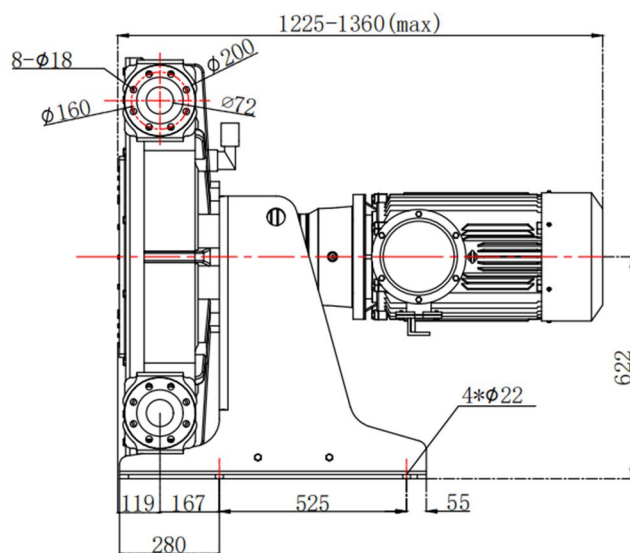
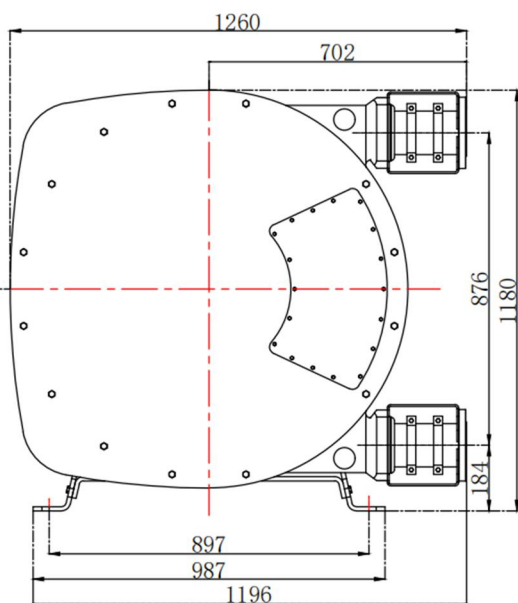
泵体材质: 球墨铸铁。
 进出口材质: 不锈钢, 钛, ABS。
 软管材质:
 天然橡胶 (NR),
 三元乙丙 (EPDM),
 丁睛橡胶 (NBR),
 氯磺化聚乙烯 (CSM),
 食品级软管 (F-NR,F-NBR)。

其他参数

重量: 900KG
 润滑油用量: 30L

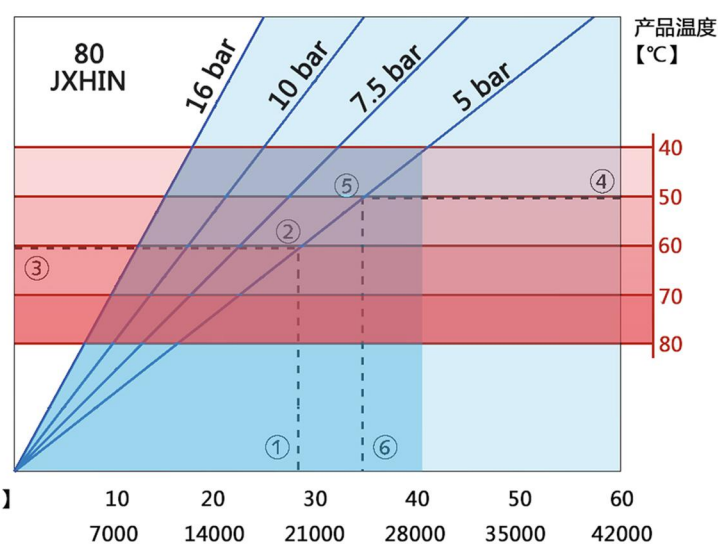
主要技术参数

自吸扬程 [m].....9.5(清水)
 最大颗粒直径[mm].....13.3
 进出口尺寸[inch].....3" 法兰
 电机功率[kw].....7.5/11
 额定电压[v].....220/380
 额定转速[r/min].....35
 每转流量[L].....11.7
 额定流量[L/H].....24500
 最大流量[L/H].....42000
 出口压力[bar].....16
 最大扬程[m].....160



电机功率
【Kw】

泵的转速【Rpm】
流量【L/h】



注释: 所有尺寸都是以毫米 (mm) 为单位;
 电机的长度会随不同品牌、类型变化, 具体请咨询巨欣泵业。

注释: 曲线图的使用方法详见P3。



JXHIN-100

工业软管泵



材质

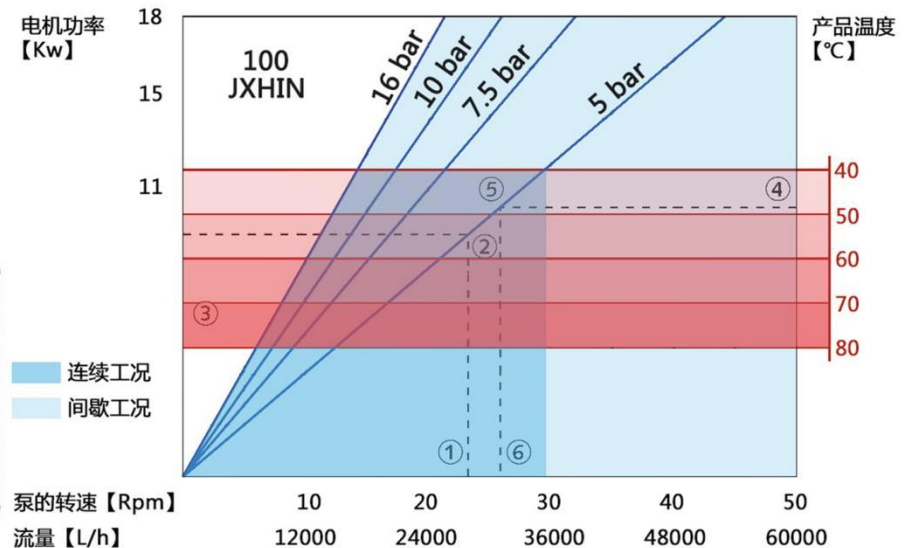
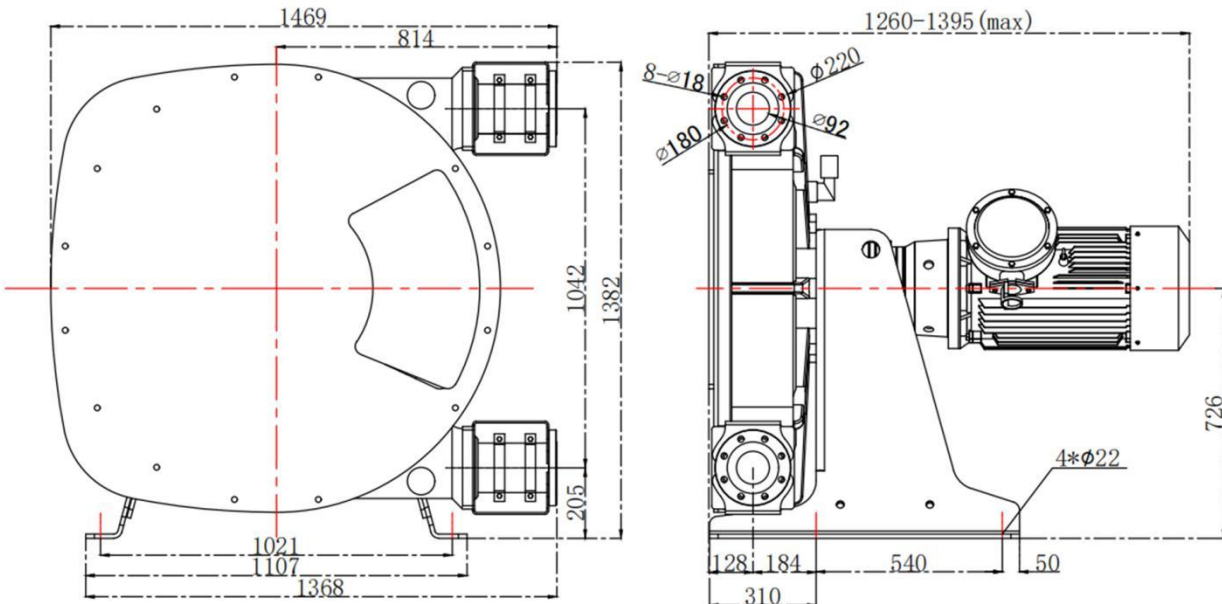
泵体材质：球墨铸铁。
 进出口材质：不锈钢，钛，ABS。
 软管材质：
 天然橡胶 (NR)，
 三元乙丙 (EPDM)，
 丁腈橡胶 (NBR)，
 氯磺化聚乙烯 (CSM)，
 食品级软管 (F-NR,F-NBR)。

其他参数

重量：1400KG
 润滑油用量：40L

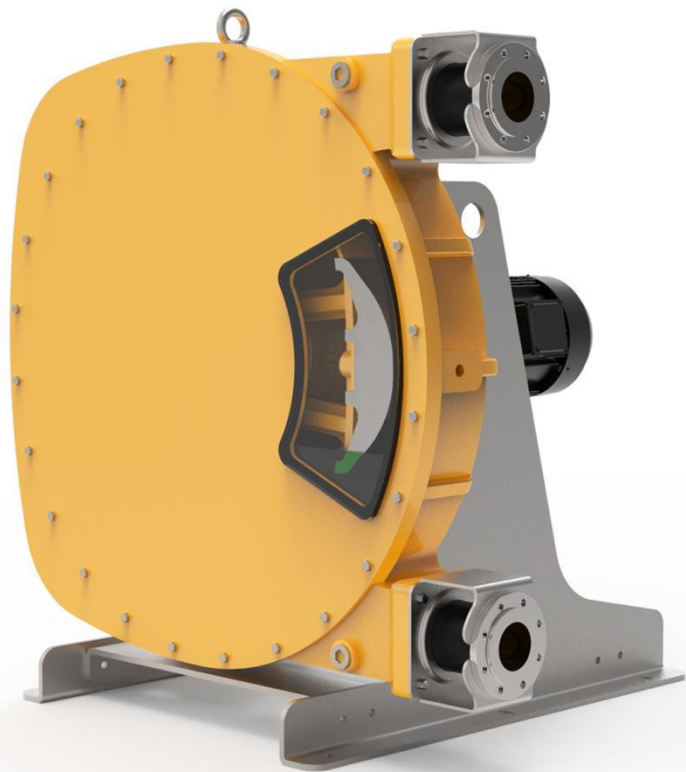
主要技术参数

自吸扬程 [m].....9.5(清水)
 最大颗粒直径[mm].....1.5
 进出口尺寸[3/8].....4" 法兰
 电机功率[kw].....11/15
 额定电压[v].....220/380
 额定转速[r/min].....35
 每转流量[L].....20
 额定流量[L/H].....42000
 最大流量[L/H].....60000
 出口压力[bar].....16
 最大扬程[m].....160



注释：所有尺寸都是以毫米 (mm) 为单位；
 电机的长度会随不同品牌、类型变化，具体请咨询巨欣泵业。

注释：曲线图的使用方法详见P3。



JXHIN-125 工业软管泵

材质

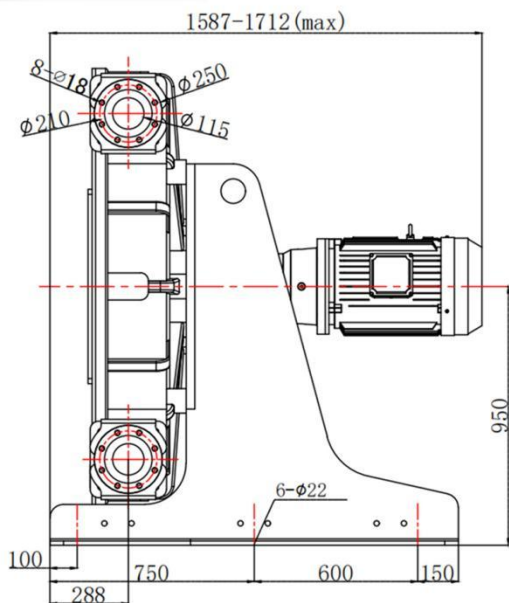
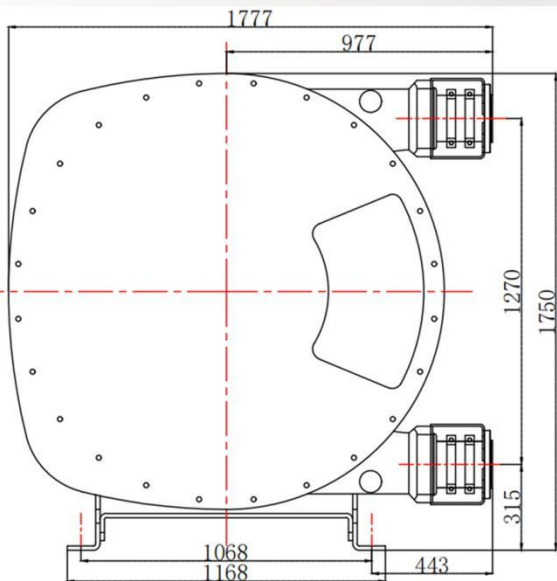
泵体材质: 球墨铸铁。
 进出口材质: 不锈钢, 钛, ABS。
 软管材质:
 天然橡胶 (NR),
 三元乙丙 (EPDM),
 丁腈橡胶 (NBR),
 氯磺化聚乙烯 (CSM),
 食品级软管 (F-NR,F-NBR)。

其他参数

重量: 2400KG
 润滑油用量: 60L

主要技术参数

自吸扬程 [m].....9.5(清水)
 最大颗粒直径[mm].....21
 进出口尺寸[inch].....5 "法兰
 电机功率[kw].....22
 额定电压[v].....220/380
 额定转速[r/min].....33
 每转流量[L].....33.3
 额定流量[L/H].....66000
 最大流量[L/H].....100000
 出口压力[bar].....16
 最大扬程[m].....160

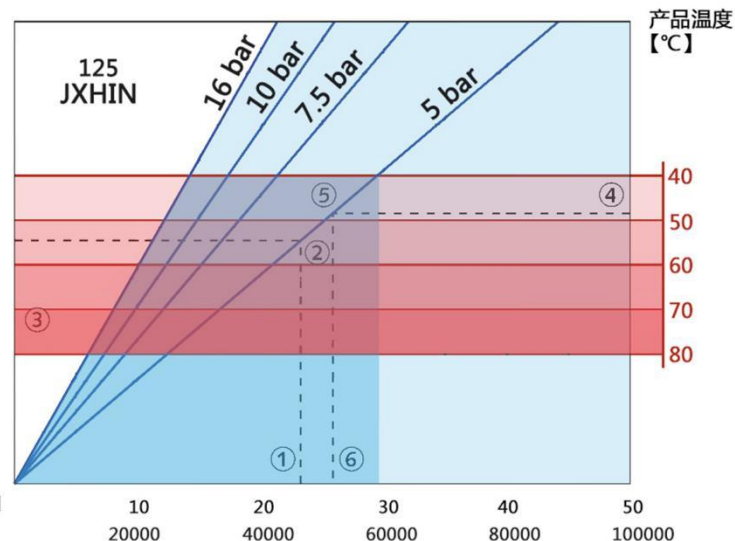


电机功率
【Kw】

37
30
22
15

连续工况
间歇工况

泵的转速【Rpm】
流量【L/h】



注释: 所有尺寸都是以毫米 (mm) 为单位;
 电机的长度会随不同品牌、类型变化, 具体请咨询巨欣泵业。

注释: 曲线图的使用方法详见P3。

软管：体现质量的核心部件



多种材质应对不同介质的更好选择！

	特性	温度	中文名称		特性	温度	中文名称
<p>NR</p>	<p>卓越的耐磨性,通常耐稀释酸和酒精。</p> <p>介质示例: 固体含量高达85%的污泥 氧化镁和二氧化钛 水性涂料、颜料 食物垃圾</p>	-20~80 (°C)	天然橡胶	<p>CSM</p>	<p>优异的抗强氧化性产品和浓缩的酸和碱。</p> <p>介质示例: 过氧化氢含量高达60% 阳离子絮凝剂 (聚合物) 高浓度硫酸</p>	-20~85 (°C)	氯磺化聚乙烯橡胶
<p>EPDM</p>	<p>优异的耐化学性,尤其是对酮、醇和浓酸。</p> <p>介质示例: 次氯酸钠 硫酸氢钠 氯化铁 盐酸</p>	-20~100 (°C)	三元乙丙橡胶	<p>F-NR</p>	<p>白色内表面,便于食物接触适用于各种食品,包括乳制品。</p> <p>介质示例: 水果和水果浓缩物 酸奶和乳制品 酵母、糖、食品添加剂 耐各种清洁化学品</p>	-20~80 (°C)	食品级天然橡胶
<p>NBR</p>	<p>耐油 (非矿物)、油脂、碱和洗涤剂。</p> <p>介质示例: 含有烃类馏分的污泥 聚合氯化铝</p>	-20~80 (°C)	丁腈橡胶	<p>F-NBR</p>	<p>白色内表面,便于食物接触适用于各种食品,包括脂肪食品。</p> <p>介质示例: 水果和水果浓缩物 酸奶和乳制品 酵母、糖、食品添加剂 耐各种清洁化学品</p>	-20~80 (°C)	食品级丁腈橡胶

新颖的泵体内部构造



为便利地使用和稳定的性能奠定基础。

配备进口软管，正常使用寿命近3000小时，延长您的维护周期。

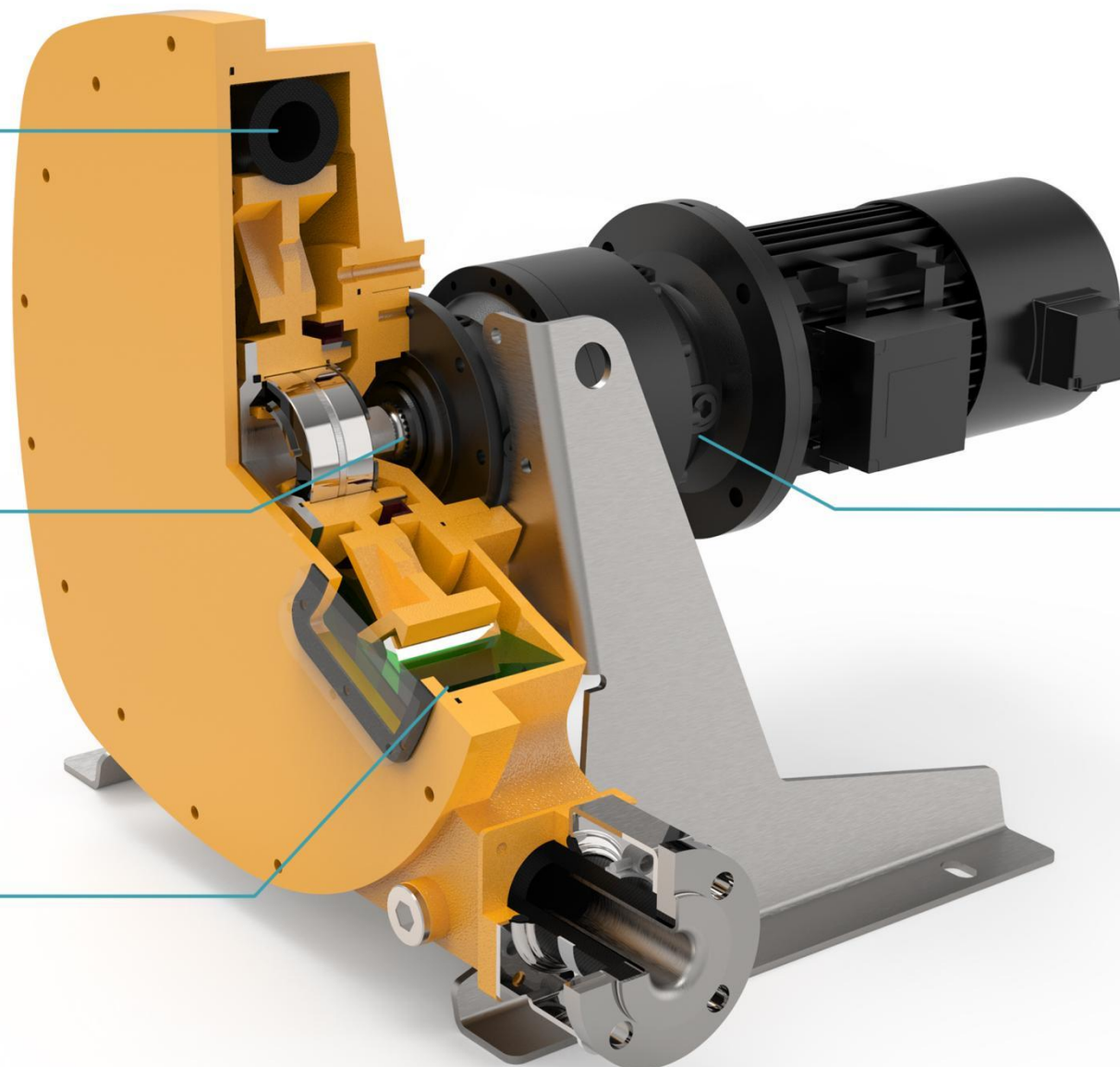
采用花键轴传动，扭矩大，导向性好，受力均匀，应力集中小，使用寿命长。

腔体内填充软管泵特质润滑油，这将有效的提升软管的使用寿命，同时也可以起到散热作用。

一种结构新颖的软管泵，较传统的软管泵维护更加简易，配件（包括减速机、电机）都可以直接更换。

配备行星减速机，其具有体积小，承载力高，高扭矩低噪音，运行平稳，使用寿命长等优点。

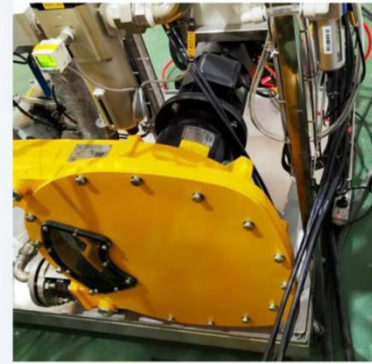
全密闭泵腔，即使软管破裂也不会使至输送介质泄漏。

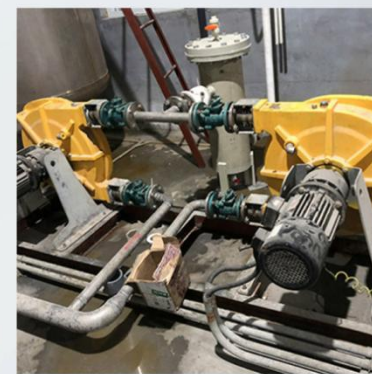
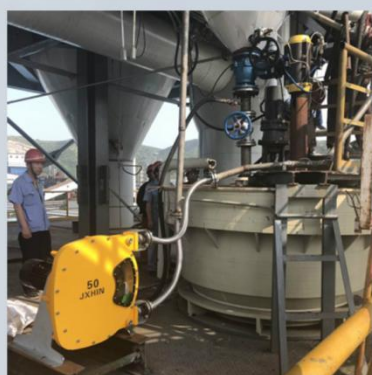


巨欣软管泵实地工作展示



高效率，高精度，为您提供值得信赖的产品！





版权所有，不得翻印。

鉴于不断求进，产品规格日后若更改，恕不另行通知。

最终解释权归本公司所有。

低维护成本可干转 应用领域 制糖
耐磨损 无过流部件 可自吸 软管泵独特设计 非常适合以下应用领域 酿酒厂
研磨液 石灰混合浆料 硅藻土 输送和定量
腐蚀性液体 氯化铁 硫酸铜或类似活性剂
工艺化学品 酸碱 可精准计量
剪切敏感介质 混凝剂 絮凝剂 矿业浓密机底流 无密封件 高效率

JXHN

聚合物 泥浆转移 水处理 添加石灰 次氯酸钠 硅酸盐 聚合物
氯化铁 污泥输送 压滤机供料
印刷和包装 油墨 涂料 胶水 电池填充物 化学清洗设备
消毒用品 种子包衣 杀虫剂 过氧化氢 次氯酸钠
实验室系统 输送实验室废弃物 农业 次氯酸钠 硅酸盐 聚合物
纸和纸浆 纸浆 染料 食品和饮料
啤酒厂 硅藻土



上海巨欣泵业有限公司

公司地址：上海市金山区亭林工业园区 服务热线：021-37910363

全国免费技术支持服务，让您选择无后顾之忧免费现场技术指导！

详情了解巨欣官网：www.jxhin.com 邮箱：sales@jxhin.com